

**TOUCH CONTROL GLASS EASY RGBW DMX
L500015x****Bedienungsanleitung
User's manual**

Vorwort

Vielen Dank, dass Sie sich für den PROLED TOUCH CONTROL GLASS EASY RGBW DMX entschieden haben. Bitte lesen Sie diese Anleitung vor der Installation und Inbetriebnahme sorgfältig durch. Falls das Gerät beim Transport beschädigt wurde, benachrichtigen Sie bitte sofort ihren Händler. Bitte unternehmen Sie nichts, bevor Sie ihren Händler kontaktiert haben.

Garantiebestimmungen

Vom Tag des Kaufes an gewähren wir für unsere Produkte bei sachgemäßer Verwendung im Falle von Qualitätsmängeln kostenlose Reparatur oder Austausch, außer in folgenden Fällen:

1. Defekte durch unsachgemäßen Betrieb.
2. Schäden durch unautorisierte Reparatur, Modifikation, falschem Anschluss oder Austausch von Chips.
3. Schäden durch Transport, Vibration usw. nach dem Kauf.
4. Schäden durch Erdbeben, Feuer, Blitzschlag, Verschmutzung oder Überspannung.
5. Schäden durch unsachgemäße Lagerung bei zu hohen Temperaturen, feuchter Umgebung oder in der Nähe von Chemikalien.
6. Wenn das Produkt upgedatet wurde.

Sicherheitshinweise

1. Installieren Sie diesen Controller nicht während eines Gewitters, bei starken Magnetfeldern oder Hochspannungsfeldern. Achten Sie auf einen korrekten Anschluss, um das Risiko einer Beschädigung von Komponenten oder eines Kurzschlusses zu minimieren.
2. Stellen Sie immer eine ausreichende Belüftung sicher, um die zulässige Betriebstemperatur einzuhalten.
3. Überprüfen Sie, ob das Netzteil den Leistungsanforderungen des Dimmers entspricht und die Polung korrekt ist.
4. Führen Sie alle Anschlüsse nur im stromlosen Zustand durch und stellen Sie vor der Inbetriebnahme sicher, dass kein Kurzschluss vorhanden ist.
5. Versuchen Sie niemals, das Gerät selbst zu reparieren, anderenfalls erlischt die Herstellergarantie.
6. Zu Informationen über Updates wenden Sie sich bitte an Ihren Händler.

1. Produktbeschreibung

Der PROLED TOUCH CONTROL GLASS EASY RGBW DMX ermöglicht die Ansteuerung von Leuchten, Panels, Flex Strips etc. über ein DMX512 Signal und DMX-Controller. Bedient wird der Controller über seine optisch anspruchsvolle, berührungssensitive Glass-Touch-Oberfläche. Die einfache Anschließbarkeit sowie intuitive Bedienung rundet das positive Erscheinungsbild ab.

1. Technische Daten

Modell	PROLED TOUCH CONTROL GLASS EASY RGBW DMX
Eingangsspannung	DC 12 V / 24 V
Ausgang	DMX512 Signal
Leistungsaufnahme	< 1 W
Umgebungstemperatur	-10°C – 45°C
Abmessungen	86 mm × 86 mm x 35 mm (LxBxT)
Netto-Gewicht	125 g

2. Eigenschaften

1. Nahezu stufenlose Einstellung der Mischfarbe
2. Farbwechselmodus
3. Speichermöglichkeit für eine bevorzugte Farbe
4. Drucksensitive Oberfläche
5. Signalausgang an 40 Adressen gleichzeitig, Wiederholung alle 4 Adressen
6. Anschluß von bis zu 10 Controllern möglich, die alle das Gleiche ausführen, aber kein Master/Slave-Betrieb möglich ist



3. Bedienung

- Start & Pause des Farbwechsels. Es gibt nur einen Modus. Zum Starten Taste betätigen.
- Helligkeitsstufe Geschwindigkeit geringer Geschwindigkeit höher
- Taste zum Speichern der aktuellen Modus-Farbe oder der über Farbrad gewählten Farbe. Die „S“-Taste hat 3 Farben "R/G/B" vorab eingespeichert. Es können jederzeit neue Farben gespeichert werden.

Wenn Sie -Taste drücken wird der Farbdurchlauf gestartet. Wenn Sie Ihre bevorzugte Farbe sehen, können Sie „S“-Taste für 5 Sekunden drücken, bis die Leuchte aufblinkt. Die Speicherung war erfolgreich.

Wenn Sie auf dem Farbrad eine Farbe wählen, können Sie „S“-Taste für 5 Sekunden drücken, bis die Leuchte aufblinkt. Die Speicherung war erfolgreich.

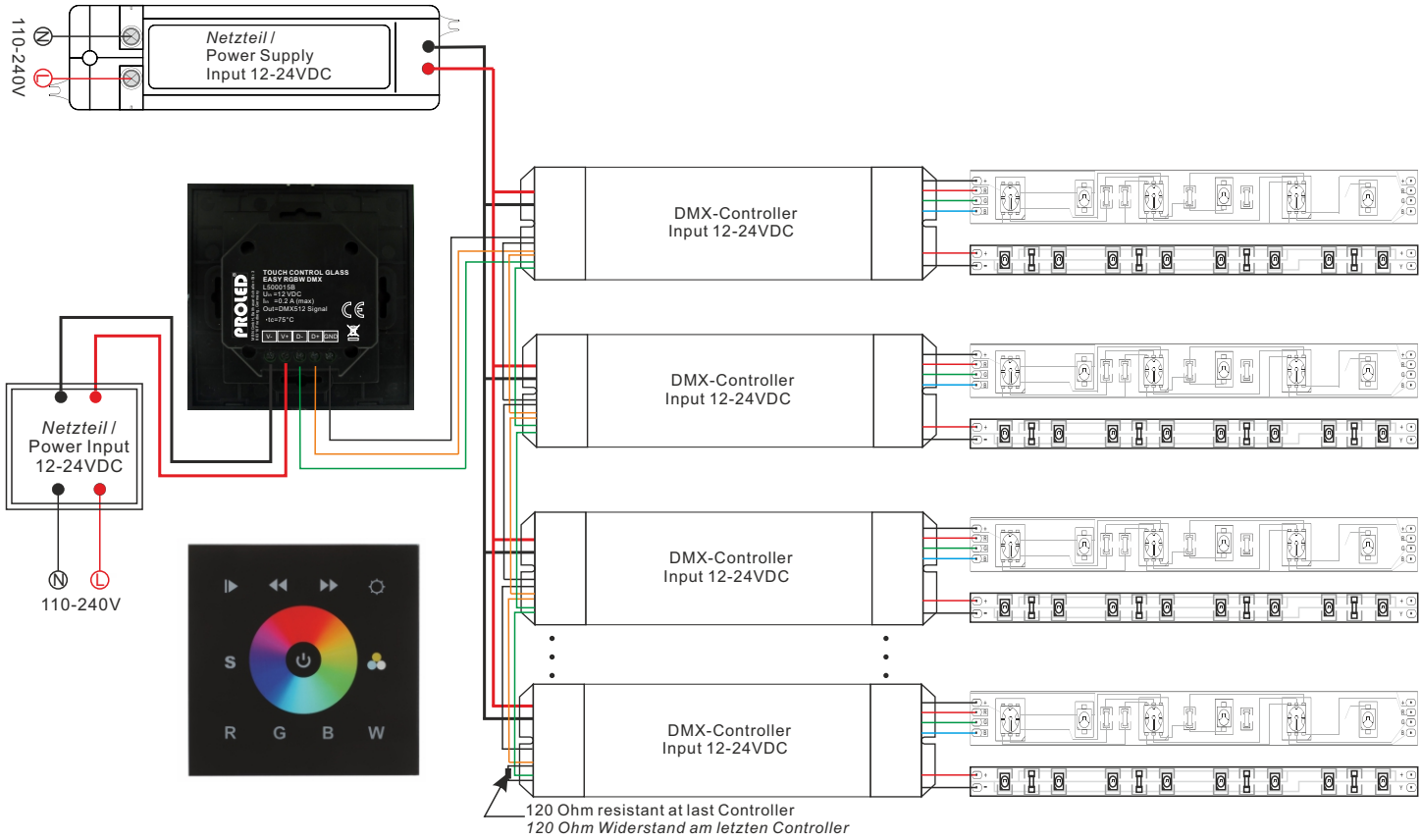
- Für wechsell von Warm Weisser, Neutral Weisser und Weißer Farbe.(durch Zugabe der RGB farbmischung)
- Farbrad Aus- und Einschalter. Langes Drücken = Werkseinstellungen
- Kurze Betätigung bedeutet Aus- und Einschalten des jeweiligen Kanals. 1. langes Drücken bedeutet Helligkeit +, 2. Langes Drücken bedeutet Helligkeit -

Auf dem Paneel gibt es eine kleine Leuchte. Blau bedeutet „AN“, Rot bedeutet „AUS“

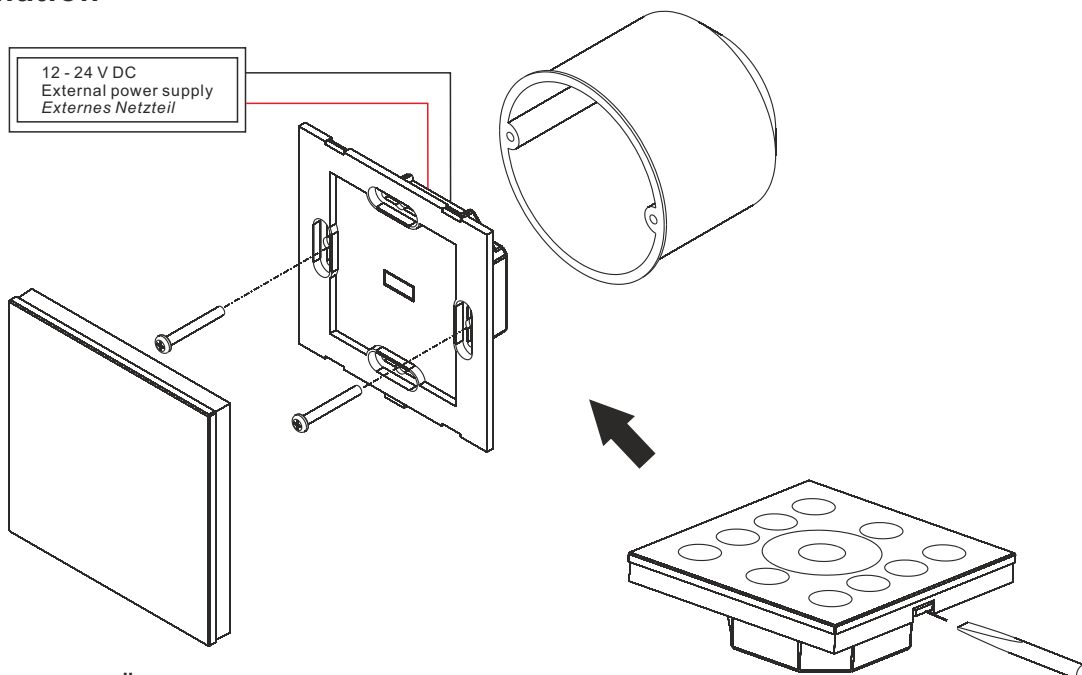
Das nachfolgende Anschlußdiagramm stellt die mögliche Anschlußweise des PROLED TOUCH CONTROL GLASS EASY RGBW DMX als Master. Der Controller schickt insgesamt 40 Adressen, die sich jeweils alle 4 Adressen (RGBW) wiederholen als DMX-Signal aus. Es können somit bis zu 10 DMX-Controller angeschlossen werden. Erster mit Adresse 001, zweiter mit 005, dritter 009 etc. bis 037 beim letzten Controller.

Sollten mehr als 10 Controller angeschlossen werden, müssen die Adressen wieder bei 001 beginnen.

4. Anschlußdiagramm



5. Installation



07.19 Technische Änderungen vorbehalten

Preface

Thanks for choosing PROLED TOUCH CONTROL GLASS EASY RGBW DMX. Before installation and use, we strongly recommend you to read this manual carefully. If the device has been damaged during transport, please report this to your supplier immediately. Please don't take any action without contacting your supplier first.

Limited Warranty

In case of quality problems we provide free repair or replacement within one year from the day of purchase, if this product has been used properly in accordance with the user's manual, except in following cases:

1. Any defects caused by wrong operation.
2. Any damages caused by unauthorized removal, maintenance, modifying, incorrect connection and replacement of chips.
3. Any damages due to transportation, vibration etc. after purchase.
4. Any damages caused by earthquake, fire, lightning, pollution and abnormal voltage.
5. Any damages caused by negligence, inappropriate storing at high temperatures and humidity or near harmful chemicals.
6. Product has been updated.

Safety Warnings

1. Please don't install this controller during thunderstorms, intense magnetic or high-voltage electrical fields. To reduce the risk of component damage and fire caused by a short circuit, make sure, that all connections are correct.
2. Always be sure to mount this unit in an area with proper ventilation to avoid overheating.
3. Check voltage and power requirements of the controller as well as the polarity of the power supply.
4. Never connect any cables while power is on and always assure correct connections to avoid short circuits before switching on.
5. Never attempt any repairs yourself; otherwise the manufacturer's warranty will be void.
6. For update information please consult your supplier.

1. Product Description

PROLED TOUCH CONTROL GLASS EASY RGBW DMX allows controlling of Luminaires, Panels, Flex Strip etc., by a DMX512-Signal and a DMX Controller. The controller is operated over an optical ambitious, touch sensitive Glass-Touch-Survey. Easy connection, as well as the intuitive usage, round up a positive appearance of the product.

1. Technical Data

Modell	PROLED TOUCH CONTROL GLASS EASY RGBW DMX
Input Voltage	DC 12 V / 24 V
Output	DMX512 Signal
Power consumption	< 1 W
Ambient temperature	-10°C – 45°C
Dimensions	86 mm × 86 mm x 35 mm (LxBxT)
Net-weight	125 g

2. Specifications

1. Nearly smooth adjustment of mixed colour
2. Colour change modus
3. Possibility to save preferred colour
4. Touch sensitive survey
5. Signal output to all 40 channels a tone time, Circular flow every 4 address
6. Connection of up to 10 Controllers possible, which make all the same, but a Master/Slave operation is not possible



3. Usage manual

- Start & Pause of colour changing. There is only one mode. For start press button.
- Brightness Speed down Speed up
- Button for saving of current mode colour or of choosen colour from colour wheel. „S“-Button has 3 colours "R/G/B" preinstalled. You can any tiome exchange them by your desired colours.

When you press -Button colour changing will be started. If you see your desired colour, you can press „S“-Button for 5 Seconds, untill the light flash. Saving was successfull.

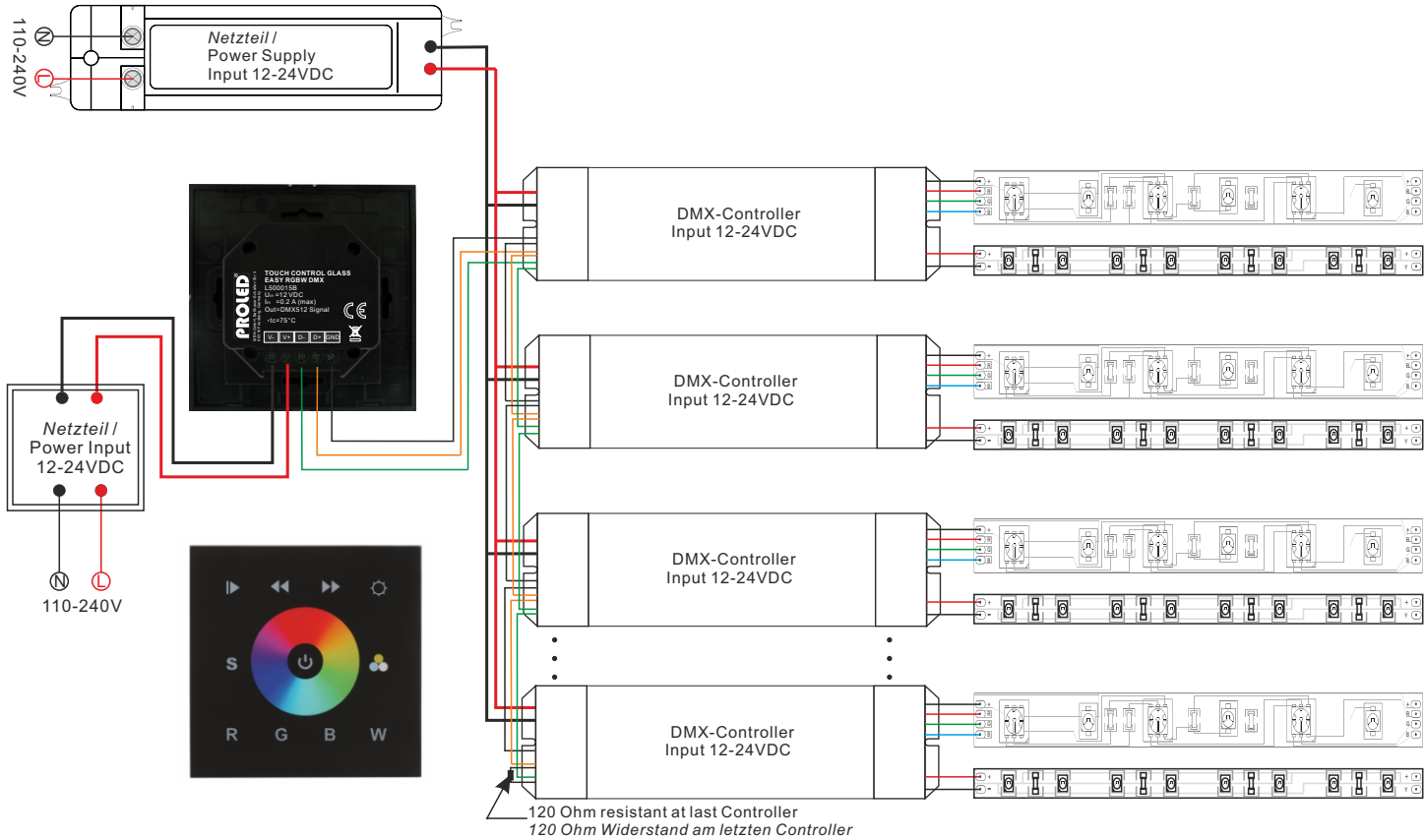
When you choose a colour on the colour wheel , you can store it if you press „S“-Button for 5 Seconds, untill the light flash. Saving was successfull.

- For changing to Warm White, Neutral White and White colour. (with adding of RGB colour mixing)
- Colour wheel ON / OFF switch. Long pressure = Factory default
- Short pressure switch ON and OFF of each channel. 1st long pressure means Brightness +, 2nd long pressure means brightness -

On the panel is a small light. Blue means „ON“, red means „OFF“

The following connection diagram shows a possible connection of PROLED TOUCH CONTROL GLASS EASY RGBW DMX as Master. The Controller send all 40 addresses, which repeat every 4 addresses (RGBW), as a DMX-signal. In this case up to 10 DMX-Controller can be connected. First one with address 001, second with 005, third 009 etc. up to 037 for the last Controller. To connect more than 10 Controller, the addresses must start again at 001.

4. Connection diagramm



5. Installation

